



HOBOT-S6 Pro

DOPPELMOPP POLIEREN

Benutzerhandbuch



Wichtige Sicherheitshinweise

BITTE LESEN SIE DIE ANLEITUNG VOR DER VERWENDUNG

Lesen und befolgen Sie die Anweisungen und Warnungen bei der Installation, Verwendung und Wartung Ihres HOBOT-Geräts.

Bewahren Sie die Anleitung nach dem Lesen an einem leicht zugänglichen Ort auf.

Dieses Gerät kann von Personen mit eingeschränkter Mobilität verwendet werden

körperliche, sensorische oder geistige Fähigkeiten oder Mangel an Erfahrung und Wissen, wenn sie beaufsichtigt oder in die sichere Verwendung des Geräts eingewiesen wurden und die damit verbundenen Gefahren verstehen. Kinder sollten nicht mit dem Gerät spielen.

Das Gerät darf nicht von Personen (einschließlich Kindern) verwendet werden.

eingeschränkte körperliche, sensorische oder geistige Fähigkeiten oder Mangel an Erfahrung und Wissen, es sei denn, sie werden beaufsichtigt oder unterwiesen.

Halten Sie das Gerät und sein Zubehör von Kindern fern.

Bewahren Sie das Gerät an einem trockenen und kühlen Ort, entfernt von direkter Sonneneinstrahlung, offener Flamme, Hitze, Feuchtigkeit, Wasser und anderen Flüssigkeiten.

Bewahren Sie das Gerät nicht in der Nähe von Öl, Aerosolen oder brennbaren Materialien auf.

Lassen Sie den HOBOT nicht unbeaufsichtigt, während er angeschlossen ist zur Stromversorgung.

Betriebstemperatur des Geräts: 0 C ~ 40 C (32 F ~ 104 F) ÿ

Lagertemperatur des Geräts: -10 C ~ 50 C (14 F ~ 122 F)

Hinweise zur Verwendung

Überprüfen Sie vor Arbeitsbeginn die Umgebung

Benutzen Sie das Gerät nicht an regnerischen oder feuchten Tagen.

Benutzen Sie das Gerät nicht auf gesprungenem Glas.

Das Gerät ist nur für den Heimgebrauch bestimmt; ist nicht für den gewerblichen oder industriellen Gebrauch bestimmt. ÿ Entfernen Sie alle Hindernisse vom Glas, wie Kabel, elektrische Leitungen und Vorhänge.

Platzieren Sie beim Fensterputzen in den oberen Stockwerken ein Warnschild auf dem Boden, um zu verhindern, dass sich Unbeteiligte dem Bereich nähern.

Überprüfen Sie vor Arbeitsbeginn das Gerät.

Prüfen Sie, ob das Sicherheitsseil nicht beschädigt ist oder der Knoten locker ist.

Bitte binden Sie das Sicherheitsseil vor dem Gebrauch fest.

HOBOT muss an eine Steckdose angeschlossen werden.

Die USV muss vor der Verwendung vollständig aufgeladen sein (grünes Licht leuchtet).

Bitte befestigen Sie das Reinigungstuch vorsichtig, um ein Auslaufen zu vermeiden.

Füllen Sie den Wassertank nur mit Wasser oder HOBOT-Fensterreiniger. Andere Reinigungsmittel sind nicht zulässig.

Ein- und Ausschalten des Geräts

Schalten Sie das Gerät ein, bevor Sie es auf Glas/Oberfläche stellen.

Stellen Sie sicher, dass das Gerät einen guten Halt auf der Oberfläche hat, bevor Sie es loslassen.

Entfernen Sie das Gerät vom Glas, bevor Sie den Strom ausschalten.

Reflektierendes oder beschichtetes Glas kann beim Reinigen zerkratzt werden.

Entleeren Sie nach Beendigung der Arbeit immer den Wassertank und trocknen Sie ihn Putztuch.

Berühren Sie nicht die Ultraschalldüse –sie ist sehr empfindlich.

Batterie und Stromversorgung

Schließen Sie das Netzteil nur an eine Stromquelle an, die den Spezifikationen entspricht. (100-240VAC)

Versuchen Sie nicht, das Netzteil zu reparieren. Ersetzen Sie bei Beschädigung die gesamte Einheit beschädigt oder hoher Luftfeuchtigkeit ausgesetzt werden.

Bitte wenden Sie sich für Unterstützung an Ihren örtlichen HOBOT-Händler.

Stellen Sie immer sicher, dass das Gerät, der Netzadapter oder das Netzkabel nicht beschädigt sind unter schweren Gegenständen eingeklemmt ist.

Sorgen Sie für ausreichende Belüftung rund um das Gerät und das Netzteil. Wie ihres nicht abdecken.

Benutzen Sie das Gerät und das Netzteil nicht bei starken Magnetfeldern, hoher Luftfeuchtigkeit oder hohen Temperaturen.

Das Gerät verfügt über einen nicht entfernbarer Akku. Wenden Sie sich für Unterstützung an ein autorisiertes Servicecenter.

Verwenden Sie das Original-Netzteil und das Netzkabel, die Ihrem Gerät beiliegen. Die Verwendung anderer Zubehörteile kann zu Schäden, Fehlfunktionen und Gefahren führen.

Nicht öffnen, quetschen, schneiden, durchstechen, kurzschließen oder die Batterie verbrennen. Setzen Sie den Akku keinem Wasser aus, feuern Sie ihn nicht ab und erhitzen Sie ihn nicht auf Temperaturen über 60 C (140 F).

Wenn das Gerät längere Zeit nicht verwendet wird, bewahren Sie es an einem trockenen und sicheren Ort auf. Zur Aufrechterhaltung der Lebensdauer muss der Akku alle 3 Monate aufgeladen werden.

Benutzen Sie das Gerät niemals, wenn das Kabel oder das Netzteil beschädigt ist.

Stellen Sie sicher, dass das Netzkabel nicht gedehnt ist oder scharfen Gegenständen oder Kanten ausgesetzt ist.

Benutzen Sie das Gerät nicht, wenn Teile oder Zubehör beschädigt sind oder defekt.

Schalten Sie immer den Strom aus und trennen Sie das Gerät von der Ladestation, bevor Sie es reinigen oder warten. Das

Gerät ist nicht wasserdicht. Reinigen Sie das Gerät nicht durch Sprühen oder Eintauchen in Wasser.

Alle über die Standardreinigung hinausgehenden Arbeiten sollten nur von einem autorisierten Servicemitarbeiter durchgeführt werden. Kontaktieren Sie Ihre örtliche

Wirtschaftsbehörde

Informationen zu Recycling- und Entsorgungsvorschriften für elektronische Geräte in Ihrer Region finden Sie unter Abfall. Entsorgen Sie das HOBOT-Gerät oder seinen Akku nicht im gemischten Hausmüll.

Urheberrecht und Marken

Copyright © 2023 HOBOT® Technology Inc. Alle Rechte vorbehalten. Kein Teil dieser Veröffentlichung darf reproduziert, übertragen, transkribiert, in einem Abrufsystem gespeichert oder in irgendeine Sprache oder Computersprache übersetzt werden, und zwar in irgendeiner Form oder mit irgendwelchen Mitteln, sei es elektronisch, mechanisch, magnetisch, optisch, chemisch, manuell oder auf andere Weise, ohne vorherige schriftliche Zustimmung des Unternehmens. Alle anderen in diesem Handbuch erwähnten Logos, Produkte oder Firmennamen sind möglicherweise eingetragene Marken oder Urheberrechte der jeweiligen Unternehmen und werden nur zu Informationszwecken verwendet.

Versorgung

HOBOT Technology Inc. gibt keine Zusicherungen oder Gewährleistungen, weder ausdrücklich noch stillschweigend, in Bezug auf den Inhalt dieses Dokuments und lehnt ausdrücklich alle Gewährleistungen ab, einschließlich Gewährleistungen der Marktgängigkeit und Eignung für einen bestimmten Zweck. Darüber hinaus ist HOBOT Technology Inc. behält sich das Recht vor, diese Veröffentlichung zu überarbeiten und gelegentlich Änderungen an ihrem Inhalt vorzunehmen, ohne dass wir verpflichtet sind, solche Änderungen oder Korrekturen mitzuteilen. Der Benutzer sollte dieses Benutzerhandbuch befolgen, es ist jedoch endgültig

Verantwortlich für die Beurteilung der Platzierung und Sicherheit bei der Verwendung dieses
Reinigungswerkzeugs.

Eingeschränkte Garantie

Sollten an Ihrem HOBOT innerhalb der Garantiezeit ab Kauf- oder Lieferdatum aufgrund fehlerhafter Materialien, schlechter Verarbeitung oder unsachgemäßer Bedienung Mängel auftreten, wenden Sie sich bitte umgehend an Ihren örtlichen Händler oder autorisierten Distributor, um eine Reparatur oder einen Ersatz zu erhalten. Diese eingeschränkte Garantie deckt Folgendes nicht ab:

Normaler Gebrauch, einschließlich Teile, die mit der Zeit verschleifen können (z. B. Wassertank, Sprühdüse, Reinigungstuch, Sicherheitskabel, Verpackung usw.).

Verkürzte Batteriebensdauer aufgrund ihres Alters (1 Jahr) oder tragen.

Schäden während des Transports, der Lieferung, Unfallschäden oder eine nicht den Anweisungen entsprechende Handhabung.

Störungen oder Schäden verursacht durch:

Unachtsamer oder unsachgemäßer Gebrauch oder übermäßige Ausbeutung unachtsamer Umgang mit dem Gerät.

Benutzen Sie das Gerät entgegen dieser Bedienungsanleitung.

Verwendung des Geräts für andere Zwecke als die normalen Haushaltsaktivitäten in dem Land, in dem es gekauft wurde.

Verwendung von Teilen, die nicht gemäß dieser Betriebsanleitung montiert oder installiert wurden.

Verwendung nicht zugelassener Teile und Zubehörteile. Um Ersatzteile und Zubehör zu kaufen, wenden Sie sich bitte an Ihren örtlichen Händler oder autorisierten Distributor.

Fehlerhafte Montage oder Installation.

Reparaturen oder Änderungen, die von anderen Unternehmen durchgeführt werden als autorisierter Händler der Marke HOBOT.

Spezifikationen

Modell	HOBOT-S6 Pro
Montageart und -form	Vakuum, quadratisch
	1,65 kg (3,63 Pfund)
Gewicht Abmessungen (Länge × Breite × Höhe)	260 260 89 mm (10,2 10,2 3,5 Zoll)
Reinigungsschema	Linear, Zickzack
Automatisches Sprühen	Doppelt, austauschbar
Glasdicke	jede
Arbeitsbereich	> 50 50 cm
Eingangsspannung	Gleichstrom 24 V ÷4,16 A
Nennleistung	100 W
Batterie	Lithium-Ionen, 14,8 V
Unterbrechungsfreies Stromversorgungssystem (USV)	20 Minuten
Zertifikate	CE, FCC, RoHS, RCM

Produkt und Zubehör

HOBOT-S6 Pro 1

Zasilacz 1

AC-Netzkabel 1

Gleichstrom-Verlängerungskabel 1

Pilot 1

Waschmittel 1

Mikrofasertuch 6

Linie zabezpieczajęca 1

Ultraschalldüse 2

Benutzerhandbuch 1

Opis-Produkte

Der HOBOT-S6 Pro definiert die Fensterreinigung mit seiner revolutionären Dual-Poliermopp-Funktion neu, die sich mit 600 Mal pro Minute schnell hin und her bewegt. Er ist der erste Fensterputzroboter auf dem Markt, der mit zwei Putztüchern reinigt. Diese einzigartige Funktion reinigt nicht nur Fenster effektiver, sondern neutralisiert auch statische Elektrizität, sodass Ihre Fenster länger sauber und hell bleiben. HOBOT-S6 Pro verfügt über patentierte Doppel-Ultraschall-Sprühdüsen, Dichtheits-, Kanten- und Stoßfängersensoren sowie die intuitive HOBOT LEGEE-App für eine einfache Bedienung.

Ultraschall-Sprühdüsen zerstäuben Wasser in feine Partikel ähnelt dem menschlichen Atem. Randspalt-Kollisionssensoren sorgen für eine reibungslose Bewegung an gerahmten und rahmenlosen Fenstern. Außerdem ist es möglich, Sprachnachrichten zu personalisieren und die Software zu aktualisieren, sodass wir immer Zugriff auf die neuesten Funktionen haben.

Cechy-Produkte

Doppelter Poliermopp, der sich 600 Mal pro Minute bewegt.

Neutralisiert elektrostatische Aufladungen und sorgt so für langanhaltende Sauberkeit

Glasglanz

Zwei Ultraschall-Sprühdüsen

Kanten-, Leckage- und Aufprallsensoren (ELB™) zur Erkennung

Kanten auf gerahmtem und rahmenlosem Glas

OTA-Update

Sprachansagen und kreative Stimme

Intuitive Richtungssteuerung, automatische Ausrichtungserkennung und

Verfolgung der Richtung der Fernbedienung

Stoppt automatisch, wenn die Reinigung beendet ist

Entwickelt für Glas jeder Dicke

Reinigungsgeschwindigkeit: 2,6 Min./m²

3 automatische Betriebsmodi

USV (unterbrechungsfreies Stromversorgungssystem) bis zu 20 Minuten.

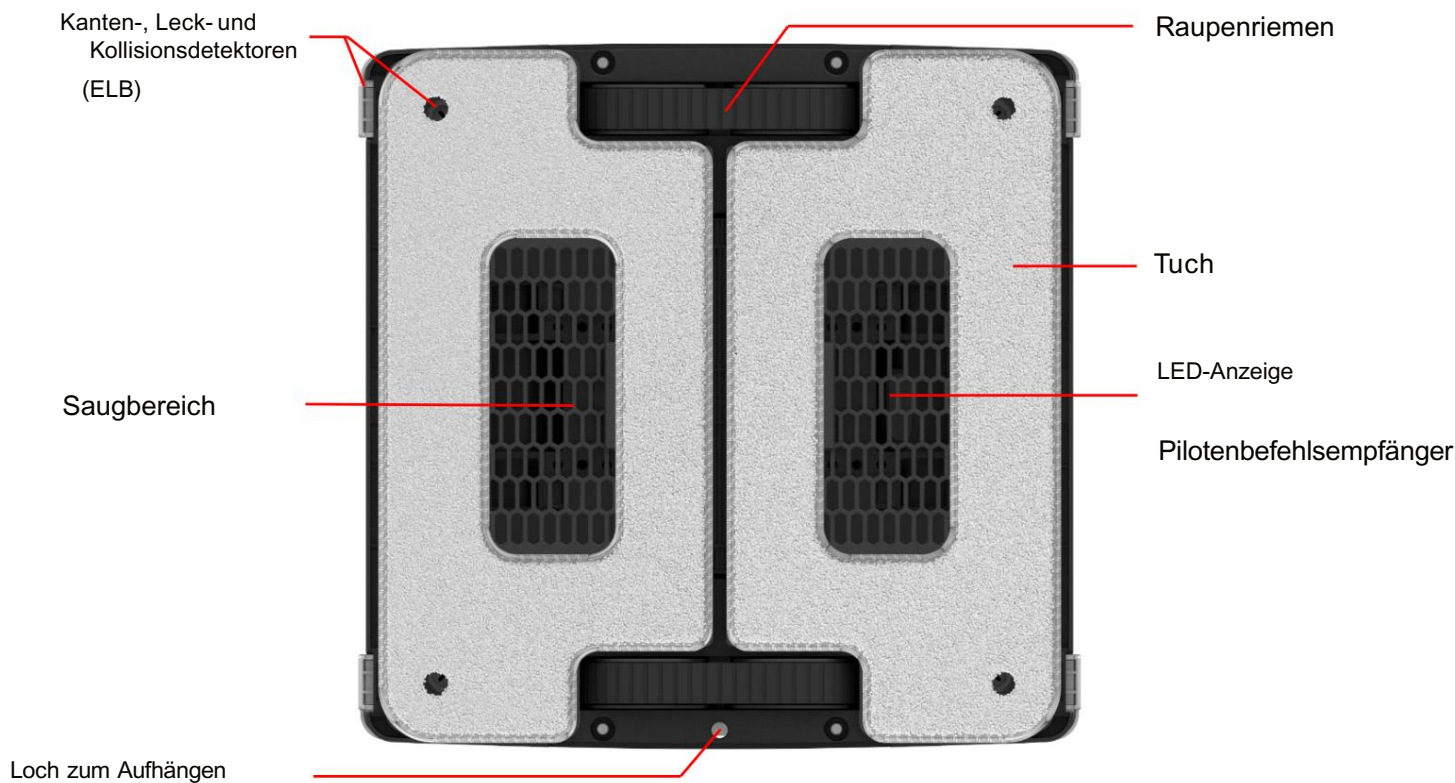
Anti-Fall-Kontrollalgorithmus

Sicherer Gleichstromanschluss

Mikrofasertuch

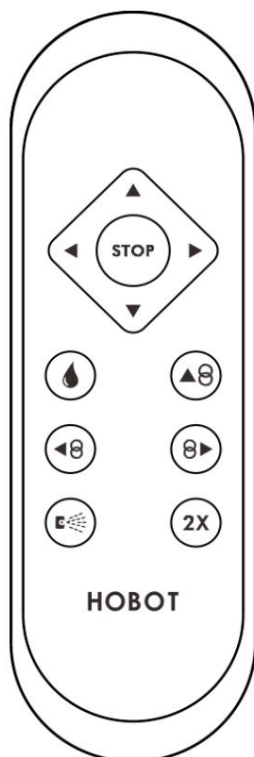
Fernbedienung oder App-Steuerung

Zubehör HOBOT-S6Pro

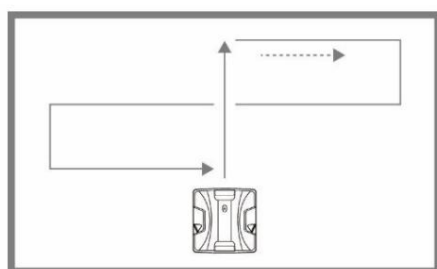


Fernbedienung und App-Steuerung

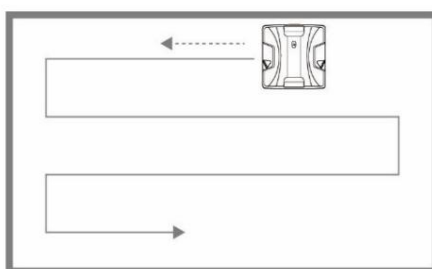
Das Gerät kann von vorne und hinten per Fernbedienung oder Smartphone über die HOBOT LEGEE App gesteuert werden.



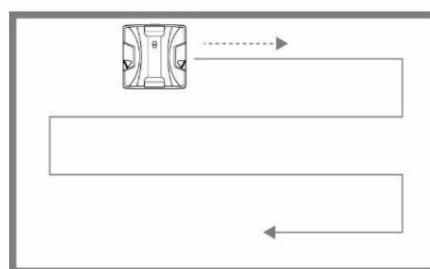
Orientierung	Horizontal	Vertikal
	Zickzack, dann N-Bewegung des ganzen Fensters	Automatische Reinigung des gesamten Fensters mit N-Bewegung
	Bewegen Sie sich nach links und reinigen Sie dann automatisch das gesamte Fenster in einer Zickzackbewegung	Nach oben bewegen und dann mit N automatisch das gesamte Fenster löschen
	Bewegen Sie sich nach rechts und reinigen Sie dann automatisch das gesamte Fenster in einer Zick-Zack-Bewegung	Abwärtsbewegung, anschließend automatische Reinigung des gesamten Fensters mit N-Bewegung
	Manuelle Kontrolle	
	Stoppen	
	Doppelte Reinigung	
	Sprühen: ein/aus	
	Einmal sprühen	



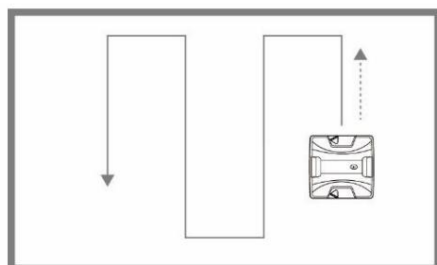
Automatische Fensterreinigung in einer Zickzack-Bewegung, zuerst horizontal, dann vertikal.



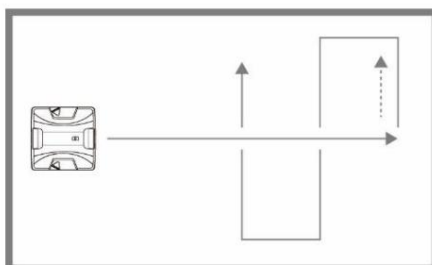
Bewegen Sie sich nach links und reinigen Sie das Fenster automatisch mit horizontalen Bewegungen.



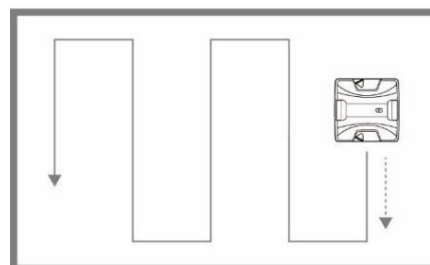
Nach rechts bewegen, dann automatisch das Fenster mit horizontalen Bewegungen reinigen.



Automatische Reinigung des gesamten Fensters mit vertikaler Zick-Zack-Bewegung



Aufwärtsbewegung, dann automatische Reinigung in vertikaler Zick-Zack-Bewegung



Abwärtsbewegung, dann automatische Reinigung in vertikaler Zick-Zack-Bewegung

Reinigung

Das Sprühen ist standardmäßig deaktiviert.

Um optimale Ergebnisse zu erzielen, verwenden Sie das Gerät an sonnigen und trockenen Tagen.

Benutzen Sie das Gerät nicht an regnerischen und feuchten Tagen, um Undichtigkeiten zu vermeiden.



1. Chemische Reinigung

Schalten Sie die Sprühfunktion aus. Bringen Sie ein sauberes und trockenes Reinigungstuch an. Führen Sie die erste Runde durch, um Staub und Schmutz von der Oberfläche zu entfernen.

Wenn wir ein nasses Material verwenden, verschlechtert die Mischung aus Wasser/Reinigungsmittel und Schmutz die Reinigungsergebnisse.



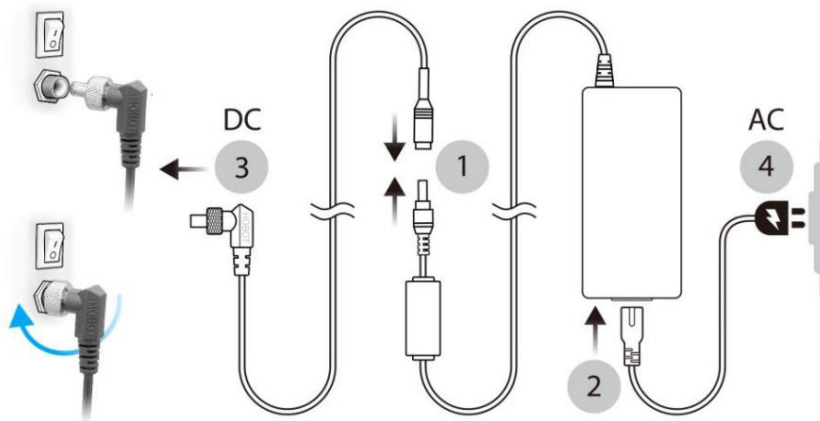
2. Nassreinigung

Wechseln Sie das Reinigungstuch. Schalten Sie die Sprühfunktion ein oder befeuchten Sie das Tuch mit Wasser/Reinigungsmittel.

Führen Sie eine zweite Reinigungsrunde durch.

Gebrauchsanweisung für den HOBOT-Roboter

1. Vorbereitung



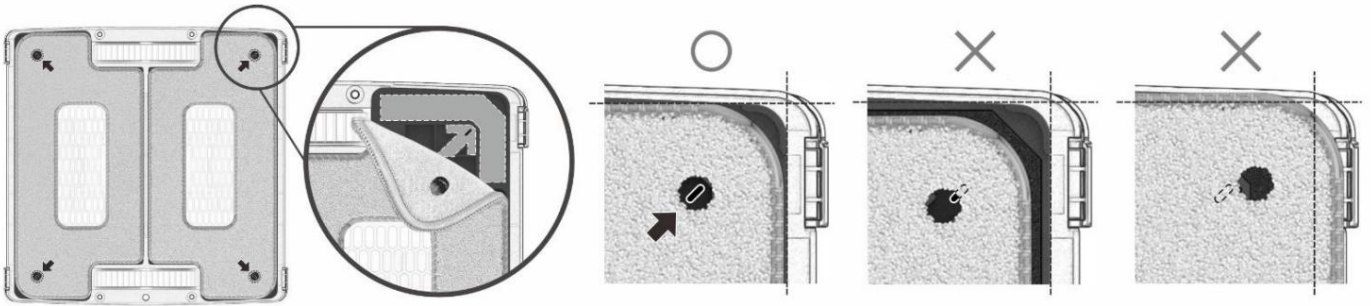
- (1) Schließen Sie das Netzteil an das DC-Verlängerungskabel an.
- (2) Schließen Sie das Netzteil an das Netzkabel an.
- (3) Stecken Sie den Stecker in die DC-Buchse und ziehen Sie ihn fest an.
- (4) Stecken Sie das Netzkabel in die Steckdose.

2. Aufladen

- (1) Schalten Sie das Gerät aus und schließen Sie es an eine Stromquelle an.
- (2) Orangefarbene LED-Anzeige bedeutet Laden. Grüne LED-Anzeige bedeutet, dass der Akku vollständig geladen ist.
- (3) Bitte stellen Sie vor der Verwendung sicher, dass der Akku vollständig aufgeladen ist.

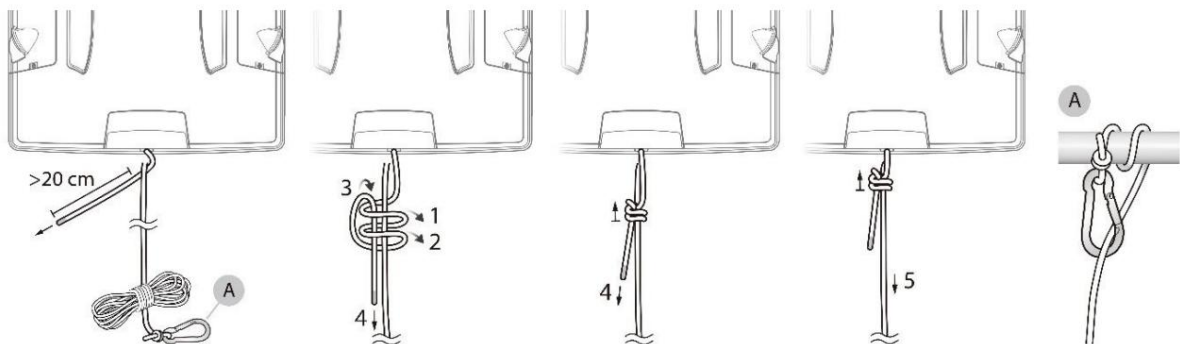
3. Anbringen des Reinigungstuchs

Stellen Sie sicher, dass das Reinigungstuch eng am Gerät anliegt und die Sensoren nicht verdeckt.



4. Seien Sie vorsichtig

- (1) Beim Fensterputzen in Obergeschossen ist am Boden ein Warnschild anzubringen, um Unbeteiligte daran zu hindern, sich dem Bereich zu nähern.
- (2) Prüfen Sie, ob das Sicherungsseil beschädigt ist oder der Knoten locker ist.
- (3) Bitte befestigen Sie das Sicherheitsseil vor dem Gebrauch an etwas



stabil.

5. Füllen des Wassertanks

Füllen Sie den Tank nur mit sauberem Wasser oder HOBOT-Reinigungsmittel bis zur MAX-Linie und schließen Sie den Tankdeckel fest.

6. Platzieren Sie den Roboter auf dem Glas/der Oberfläche

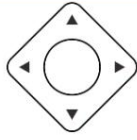
- (1) Schalten Sie das Gerät ein und stellen Sie sicher, dass der Lüfter läuft.
- (2) Platzieren Sie das Gerät mindestens 10 cm vom Rand entfernt.
- (3) Bevor Sie Ihre Hand loslassen, prüfen Sie, ob HOBOT das Glas festhält.

7. Reinigung im automatischen und manuellen Modus

- (1) Drücken Sie ,  Die  Die  , HOBOT automatisch um das gesamte Fenster zu löschen.
- (2) Drücken Sie  um den Roboter zu stoppen.



(3) Drücken Sie



um den Roboter manuell zu steuern.

8. Entfernen des Geräts vom Glas/der Oberfläche

- (1) Halten Sie das Sicherheitskabel mit einer Hand und greifen Sie mit der anderen Hand das Gerät und entfernen Sie es vom Glas.
- (2) Schalten Sie das Gerät aus und bewahren Sie es an einem sicheren Ort auf.



Unterbrechungsfreies Stromversorgungssystem (USV)

- (1) Die USV-Funktion startet, wenn die externe Stromversorgung unterbrochen wird, und läuft 20 Minuten lang.
- (2) Die Maschine stoppt automatisch mit einem akustischen Alarm und roten und blauen Warmluchten. Anschließend sollten Sie das Gerät so schnell wie möglich vom Glas entfernen. Weitere Informationen finden Sie in FAQ, Frage 2.

Anweisungen zur App-Steuerung

1. Installation der HOBOT-Anwendung und Verbindung mit dem Gerät

Scannen Sie den QR-Code oder suchen Sie im App Store/Google Play nach „HOBOT LEGEE“, um die App herunterzuladen.

- (1) Schalten Sie Bluetooth ein und öffnen Sie die HOBOT LEGEE-App.
- (2) Um Ihr Gerät mit der App zu verbinden, starten Sie die HOBOTApp und warten Sie, bis „Verbunden“ erscheint.
- (3) Steuern Sie Ihr Gerät über die App HOBOTLEGEE.
- (4) Stellen Sie das Gerät auf einen Tisch, bevor Sie die Software aktualisieren oder Aufnahme mit der Creative Voice-Funktion.



Reinigung und Wartung

1. Anleitung zum Waschen von Reinigungstüchern

Bei Temperaturen unter 40 C (104 F) waschen.

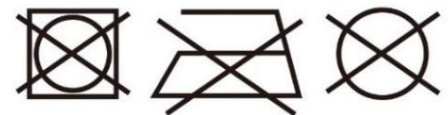
Nicht bleichen.

Keine Weichspüler verwenden.

Nicht im Trockner trocknen.

Nicht bügeln.

Nicht chemisch reinigen.



Reinigungshäufigkeit: Nach jedem Gebrauch.

Um Verschleißteile zu kaufen, wenden Sie sich bitte an Ihren örtlichen Händler oder

autorisierten Distributor.

2. Austausch des Wassertanks

- (1) Verwenden Sie dazu einen Kreuzschlitzschraubendreher
Schrauben Sie den Tank ab.
- (2) Entfernen Sie den alten Tank, indem Sie ihn nach
oben schieben, und trennen Sie dann das
Kabel vom Gerät.
- (3) Schließen Sie den neuen Tank an und befestigen
Sie den Schlauch an der Seite des Tanks.
- (4) Setzen Sie den neuen Tank ein und bringen Sie dann die Schrauben an.



Häufigkeit des Austauschs: Wenn die Ultraschalldüse verstopft ist und die Oberfläche nicht besprüht.

Um Verschleißteile zu kaufen, wenden Sie sich bitte an Ihren örtlichen Händler oder autorisierten Distributor.

3. Austausch der Ultraschalldüse

Berühren Sie die Ultraschalldüsen NICHT –sie sind sehr empfindlich.

- (1) Bevor Sie die Düse austauschen, lesen Sie bitte den FAQ-Bereich, Frage 11.
- (2) Befolgen Sie die Anweisungen und ziehen Sie den Wassertank heraus.
- (3) Entfernen Sie die alte Ultraschalldüse, indem Sie den Silikonring anheben.
- (4) Stellen Sie sicher, dass der neue Düsenschlauch aus dem Loch im Wassertank kommt.
Setzen Sie dann die neue Düse ein, indem Sie leicht auf den Rand des Silikonrings drücken.
- (5) Setzen Sie den Wassertank wieder in den HOBOT ein.

Häufigkeit des Austauschs: Wenn die Ultraschalldüse verstopft ist und die Oberfläche nicht besprüht.

Um Verschleißteile zu kaufen, wenden Sie sich bitte an Ihren örtlichen Händler oder autorisierten Distributor.

4. Reinigen des Raupenbandes

Reinigen Sie die Raupenbänder regelmäßig von angesammeltem Staub, um ein Verrutschen des Geräts zu verhindern.

- Drehen Sie das Gerät um und schalten Sie es ein.
Die Laufbänder laufen 3 Minuten lang.
Während die Riemen in Betrieb sind, drücken Sie vorsichtig ein Tuch dagegen, um sie zu reinigen. Um ein Verheddern zu vermeiden, bewahren Sie es in der Mitte des Gürtels auf.
Wenn sich das Tuch verfängt, schalten Sie den Strom aus und ziehen Sie es heraus.



LED-Beleuchtung

LED-Lichtstatus	Klang	Beschreibung der Situation und Lösung	
Landung	Orange: inkl.	X USV-Aufladung	
	Grün: an	X USV-Batterie geladen	
Arbeiten	Weiß und Blau: blinkend	2 Signale mit Sprachnachricht USV-Batterie schwach, gehen Sie zur Frage 1 im Abschnitt „Häufig gestellte Fragen“ (FAQ).	
	Rot und Blau: blinkend	Langes Signal mit Sprachnachricht Stromausfall. Schließen Sie das Gerät wieder an die Stromquelle an. Lies die Frage. 2 im FAQ-Bereich für den Fall eines Stromausfalls oder fehlenden Zugangs zu einer Stromquelle.	
	Blau: an	Ö Aufsprühen	
	Weiß: an	Ö Sprühen ausgeschaltet	
	Weiß: Einzelblitz	X Wassersprühen	
	Blau/Weiß: an	Ein langer und zwei kurze mit einer Nachricht Stimme Reinigung abgeschlossen	
	Mangel	Einzelnsignal Leck. Das Gerät dreht sich um.	
	Blau: blinkend	Zwei Signale mit einer Sprachnachricht	Gehen Sie zum FAQ-Bereich, Frage. 3 um eine Lösung zu finden.
	Weiß: blinkend		Leck. Gehen Sie zum FAQ-Bereich, Frage. 7, um eine Lösung zu finden. Wenn das Leck weiterhin besteht, wenden Sie sich zur Reparatur an Ihren Händler vor Ort oder einen autorisierten Händler.
	Rot: blinkend		Hardwarefehler. Wenden Sie sich für Reparaturen an Ihren örtlichen Händler oder autorisierten Händler.

Häufiggestellte Fragen (FAQ)

1. Laden der USV-Batterie.

Wenn das Gerät längere Zeit nicht benutzt wird, bewahren Sie es an einem trockenen und sicheren Ort auf. Zur Aufrechterhaltung der Lebensdauer muss der Akku alle 3 Monate aufgeladen werden. Wenn der Akku nach 3–4 Stunden Ladezeit noch nicht vollständig aufgeladen ist (grüne LED leuchtet), wenden Sie sich bitte an Ihren örtlichen Händler oder autorisierten Vertriebspartner, um ihn auszutauschen.

2. HOBOT funktioniert aufgrund fehlender Stromversorgung nicht mehr – akustisches Signal i

blinkende rote und blaue Lichter.

Wenn sich das Gerät an einem leicht zugänglichen Ort befindet:

- (1) Halten Sie mit einer Hand das Sicherheitskabel und mit der anderen das Gerät fest und entfernen Sie es von der Glasfläche/ Oberfläche.
- (2) Schalten Sie den Roboter an einem sicheren Ort aus.
- (3) Überprüfen Sie, ob das Netzkabel beschädigt ist.




Wenn sich das Gerät NICHT an einem leicht zugänglichen Ort befindet:

Mit dem Sicherheitskabel kann das Gerät nach unten gezogen werden. Ziehen Sie vorsichtig am Sicherheitskabel und halten Sie es nah am Glas, um ein Herunterfallen des Geräts zu verhindern. Wiederholen Sie die Schritte 1–3 oben, bis das Gerät in Reichweite ist.

3. HOBOT startet nicht, das blaue Licht blinkt und es ertönt ein Piepton Klang.

- (1) Prüfen Sie, ob das Reinigungsmaterial zu stark verschmutzt oder flach ist an der Unterseite des Geräts angebracht.
- (2) Zu niedriger Reibungskoeffizient, verursacht durch folgende Faktoren:
 - Fensteraufkleber und Folien auf dem Glas.
 - Rutschige Glasoberfläche nach mehrmaliger Reinigung.
 - Luftfeuchtigkeit zu niedrig, z. B. in einem klimatisierten Raum.
- (3) Um eine falsche Analyse zu vermeiden, platzieren Sie das Gerät bitte mindestens 10 cm vom Rand entfernt.



4. Der HOBOT rutscht aus und erkennt im Modus den oberen Rahmen des Glases nicht automatische Auf- und Abbewegung.

- (1) Reinigen Sie die Raupenbänder.
- (2) HOBOT versucht, die Richtung zu ändern oder zu drücken  und umschalten verwenden  Die  in den Automatikmodus.

5. HOBOT rutscht und bewegt sich nicht nach oben.

- (1) Reinigen Sie das Raupenband.
- (2) Das Reinigungstuch ist möglicherweise zu nass. Durch ein trockenes ersetzen.
- (3) Die Ursache kann ein zu niedriger Reibungskoeffizient sein. Gehen Sie zum FAQ-Bereich, Frage 3-2, um die Lösung zu finden.

6. HOBOT stoppt während des Betriebs und beendet nicht die gesamte Reinigung Fenster.

Drücken Sie  Die  um in den Automatikmodus zu wechseln.

7. HOBOT bleibt am Rand des Glases stehen, das weiße Licht blinkt und Sie hören den Ton Tonsignal.

Einige Fensterdichtungen sind sehr flach und der HOBOT kann überfahren oder daran hängen bleiben und ein Leck verursachen. Bewegen Sie das Gerät alle

mindestens 10 cm vom Rahmen entfernt und verwendet werden  Die  um in den Modus zu wechseln automatisch.

8. HOBOT bewegt sich nicht reibungslos oder unregelmäßig.

- (1) Reinigen Sie die Raupenbänder.
- (2) Das Reinigungstuch ist zu nass oder schmutzig und muss ersetzt werden.
- (3) Der Reibungskoeffizient ist aufgrund von Aufklebern, Fensterfolien usw. nicht über die gesamte Oberfläche gleichmäßig. Vermeiden Sie die Verwendung des Geräts auf Oberflächen mit nicht standardmäßiger Oberfläche.

9. HOBOT stoppt nicht, nachdem die Reinigung abgeschlossen ist.

Drücken Sie den Knopf  um das Gerät zu stoppen.

10. HOBOT kann keine Verbindung zur Anwendung herstellen.

- (1) Starten Sie Ihre Geräte und App neu.
- (2) Schalten Sie die Bluetooth-Funktion Ihres Smartphones ein und versuchen Sie erneut, eine Verbindung herzustellen.
- (3) Überprüfen Sie die Liste der verfügbaren Geräte auf Ihrem Smartphone und wählen Sie „HOBOT“

11. HOBOT besprüht keine Oberflächen.

- (1) Überprüfen Sie, ob die Waschfunktion eingeschaltet ist.
- (2) Reinigen Sie die Ultraschalldüse mit einem weichen, trockenen und sauberen Tuch.
- (3) Wenn die Lösungen (1) und (2) nicht helfen, ersetzen Sie den Wassertank.

12. HOBOT bewegt sich in die entgegengesetzte Richtung, wenn der Benutzer steht mit dem Gesicht zum Reinigungstuch und nutzt die Fernbedienung.

Wenn der HOBOT zwischen zwei reflektierenden Oberflächen platziert wird, kann das Fernbedienungssignal gestört werden und eine falsche Erkennung verursachen.

Wenn Sie auf Probleme stoßen, die durch dieses Handbuch nicht gelöst werden können, wenden Sie sich bitte an Ihren örtlichen Händler oder autorisierten Distributor.



HOBOT Technology Inc.
www.hobot.com.tw

Exklusiver Importeur in Polen:

Robosfera sp
16-010 Wasilków ul. Jesionowa 19
NIP:5423279816 BDO 000071509
Kontakt: bok@hobot.pl tel.730730971

Hobot Polska-Service

16-124 Sidra, Holiki 7
Kontakt: serwis@hobot.pl Tel. 503908900
serwis@hobot.pl